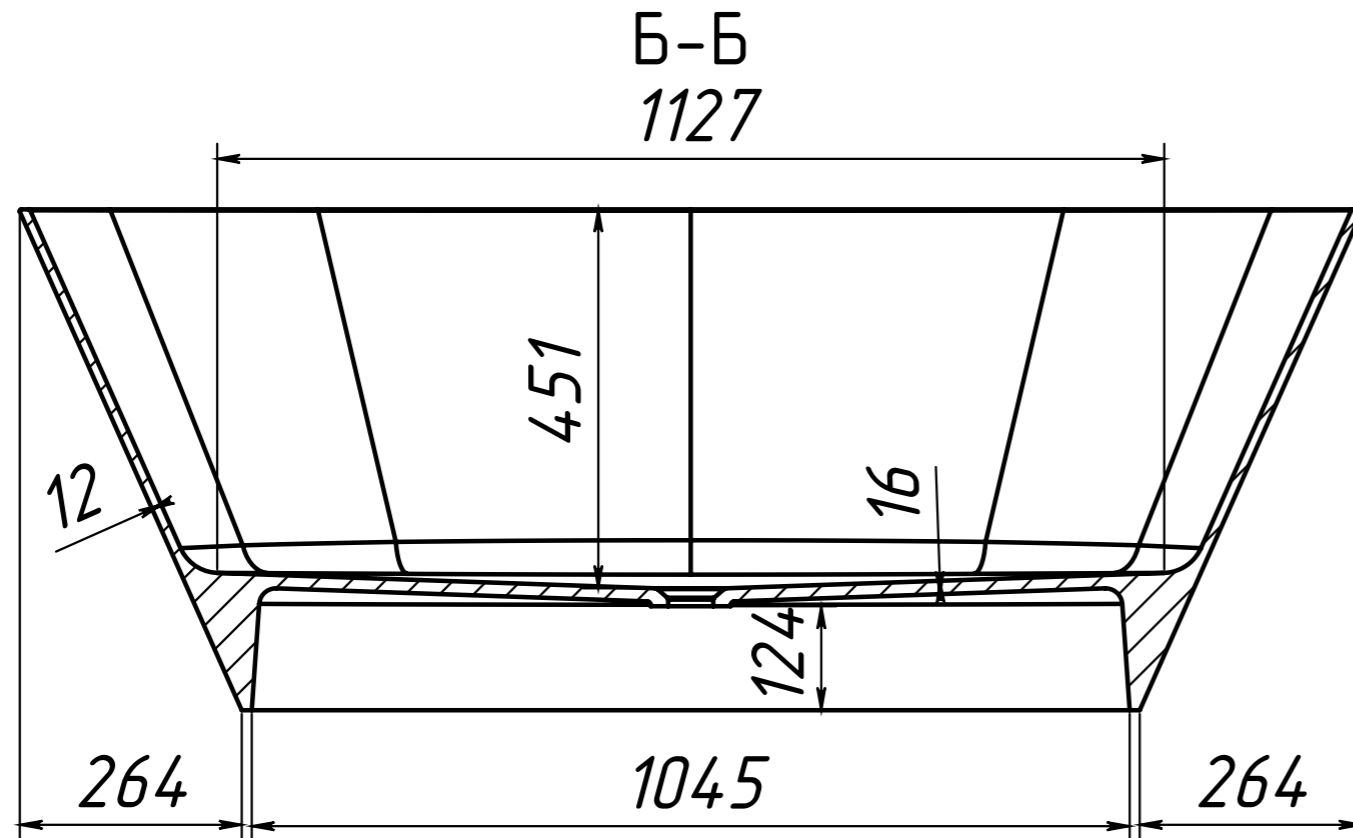
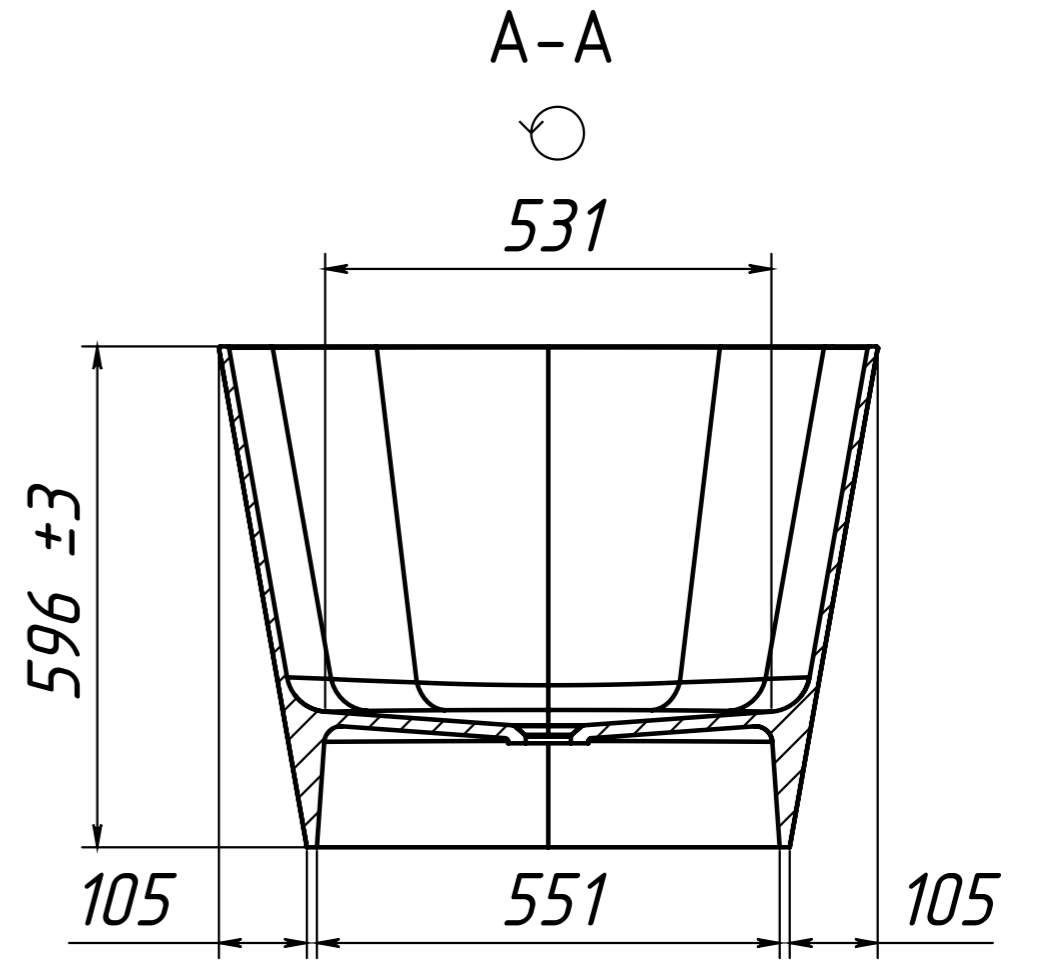
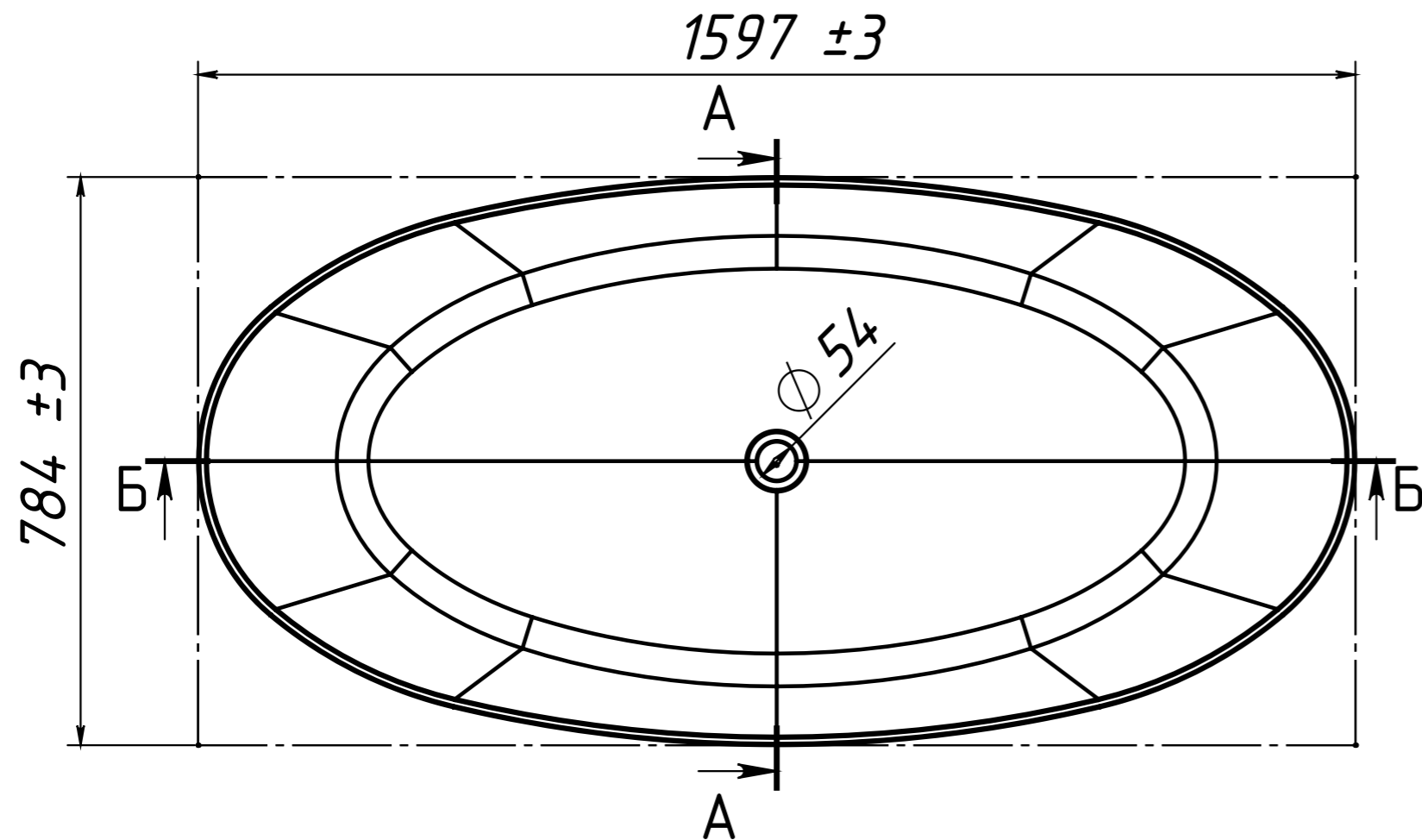


ОБЪЁМ - 260 литров  
ВЕС - 105 кг  
МАТЕРИАЛ - COMPOSITE-TITAN

Инв. N подл.	Подп. и дата
Взаим. инв. N	Инв. N дубл.
Подп. и дата	Подп. и дата

Изм	Лист	N докум	Подп.	Дата
-----	------	---------	-------	------



Инв. N подл.	Подп. и дата
Взаим. инв. N Инв. N дубл.	Подп. и дата

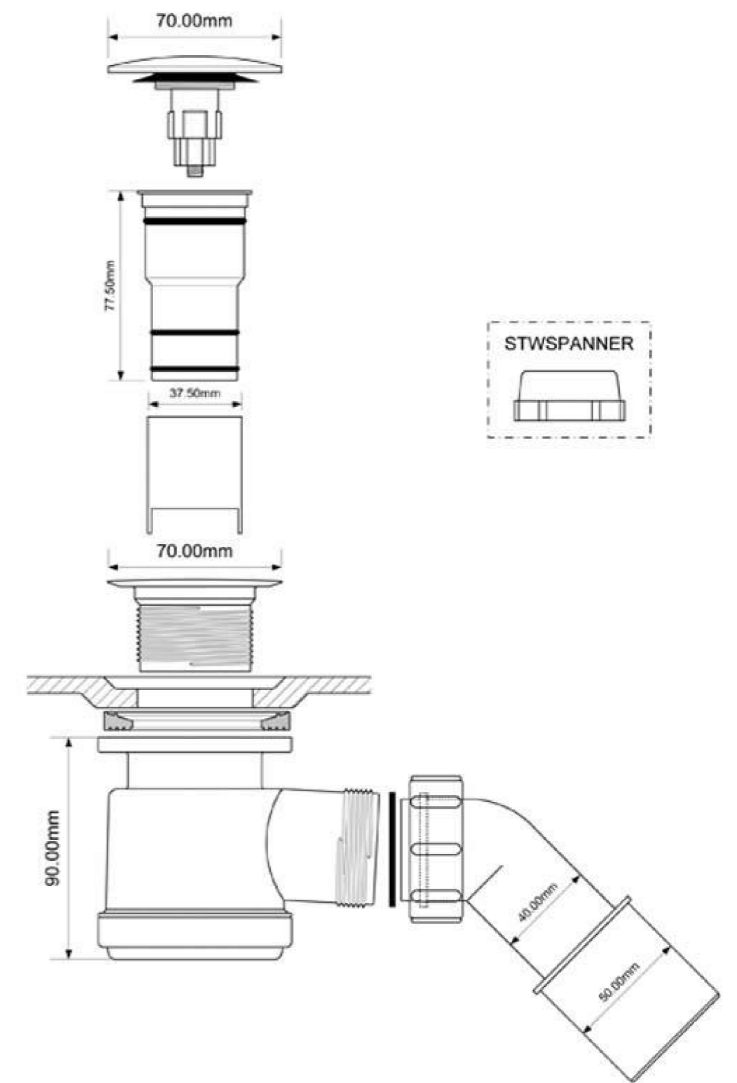
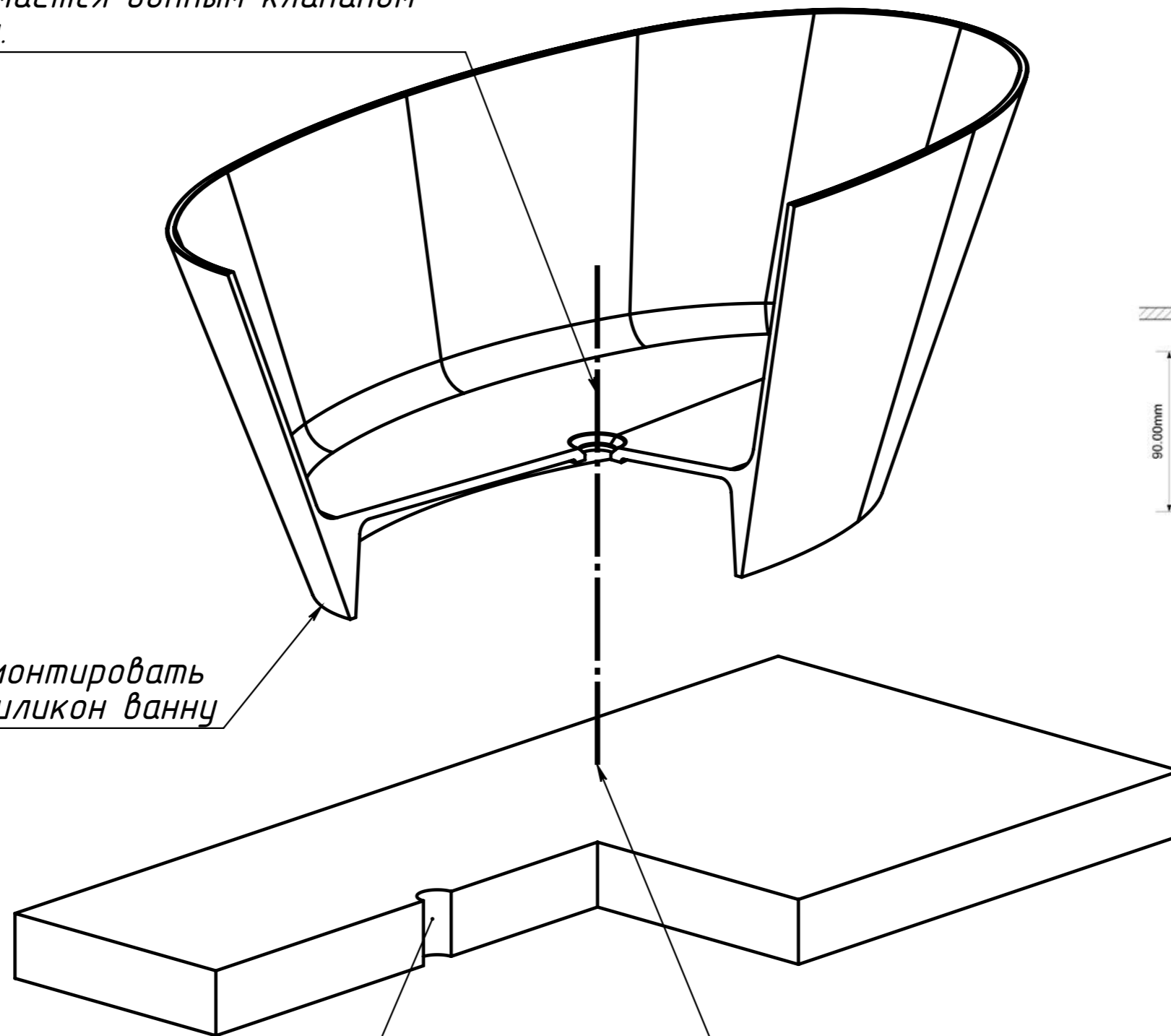
Изм	Лист	N докум	Подп.	Дата
-----	------	---------	-------	------

4. Прикрутить донный клапан к сифону, сифон поджимается донным клапаном к низу ванны.

3. Смонтировать на силикон ванну

1. Смонтировать канализационную трубу в пол

2. Смонтировать сифон в канализационную трубу.



Сифон McAlpine (арт.НС26СLСР) для ванны, Click-Clack, с прочисткой снаружи

Инв. N подл.	Подп. и дата
Взаим. инв. N	Инв. N дубл.
Подп. и дата	Подп. и дата

Изм	Лист	N докум	Подп.	Дата
-----	------	---------	-------	------