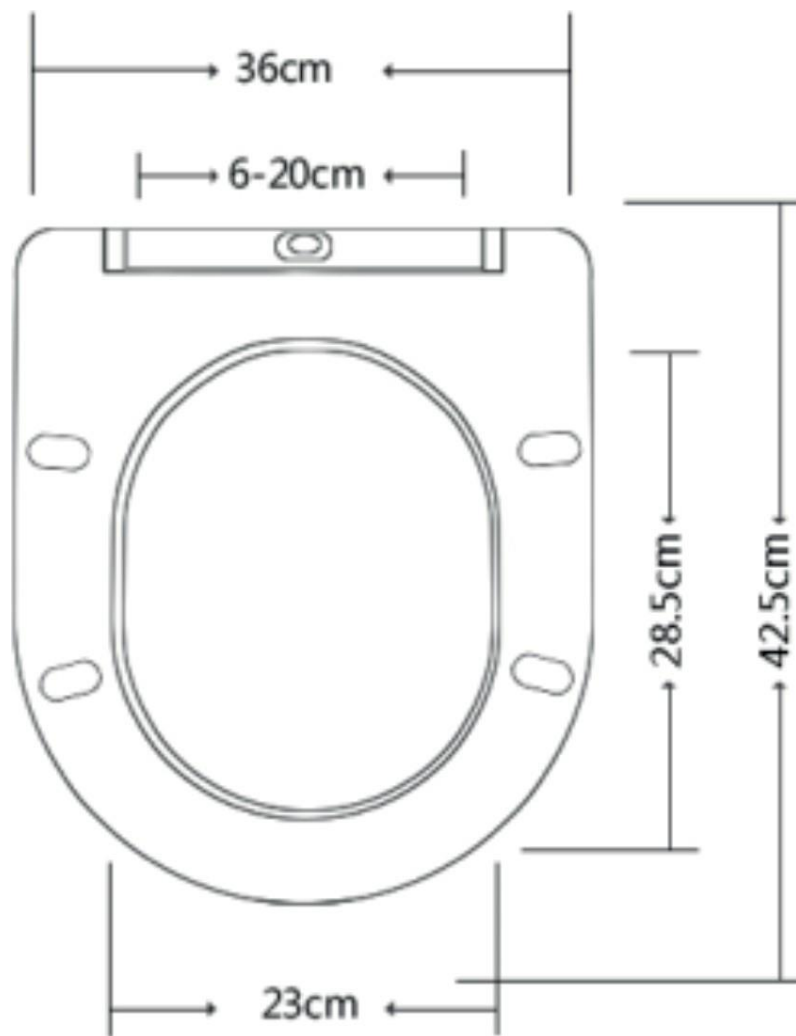
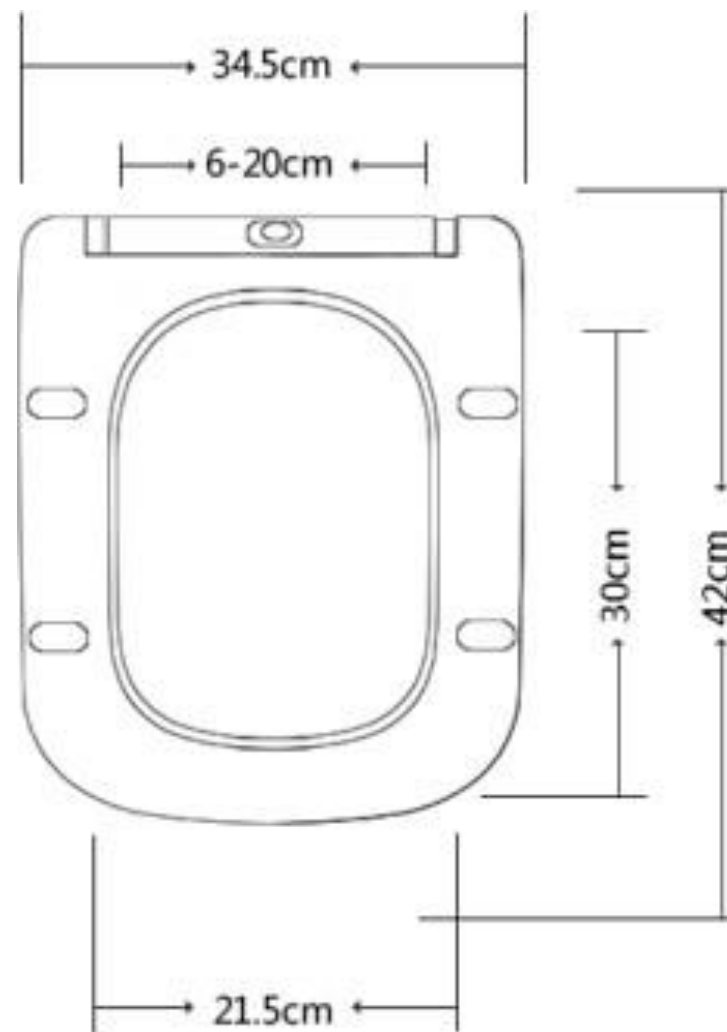


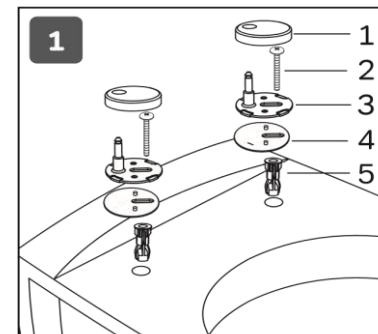
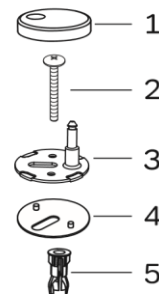
Amato AM25010



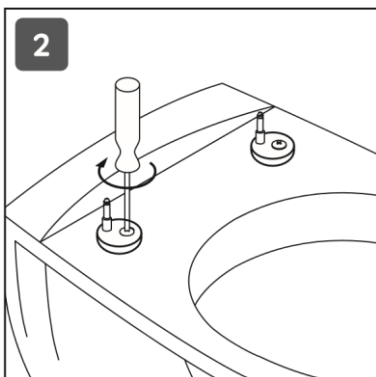
Correto CR25200



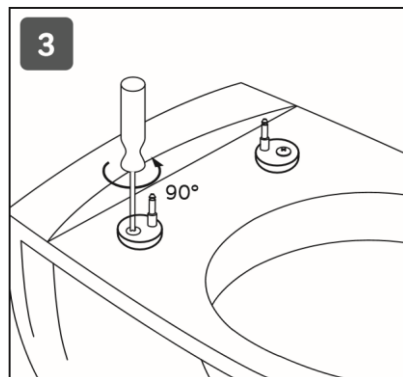
Инструкция по монтажу сиденья с микролифтом



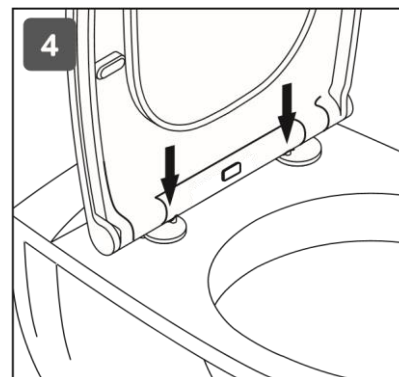
1 Установите пластмассовые втулки в отверстия унитаза



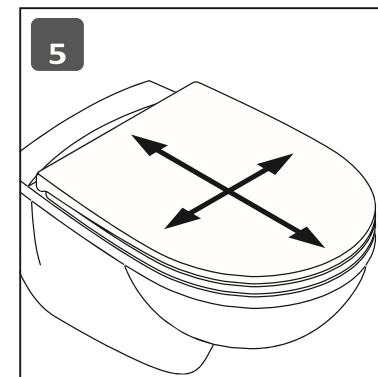
2 Затяните крепежные винты



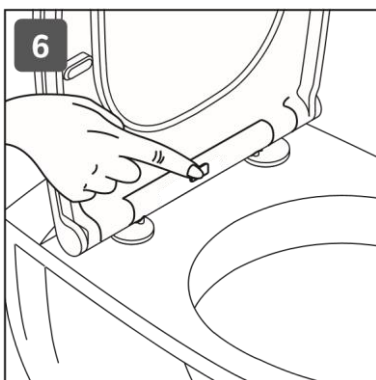
3 Немного ослабьте винты повернув их простит унитаза по периметру регулировку сиденья



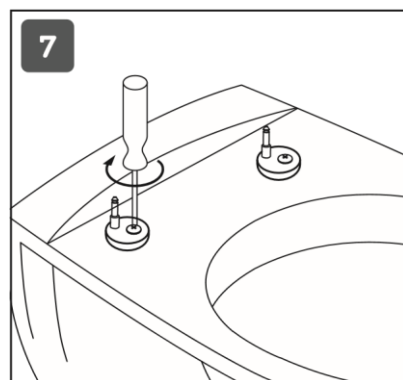
4 Установите сиденье на крепления



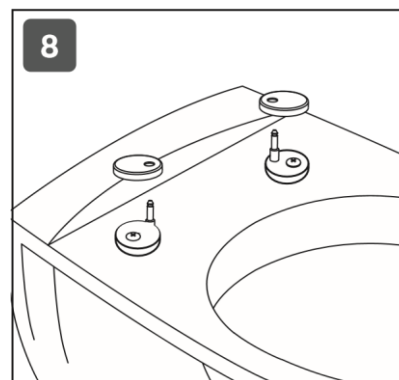
5 Совместите сидение с чашей против часовой стрелки, это



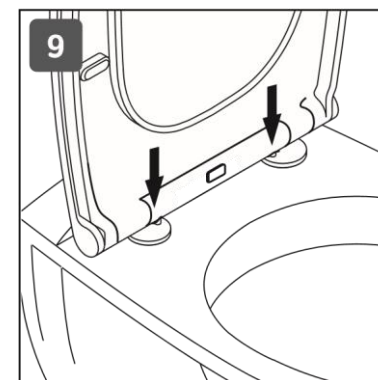
6 Нажмите на кнопку и снимите



7 Затяните винты



8 Установите декоративные заглушки Установите сиденье на унитаз сиденье с креплений



9 Установите сиденье на унитаз сиденье с креплений

